

PK 38502

ALTO DESEMPENHO E POTÊNCIA NAS MOVIMENTAÇÕES DE CARGAS PESADAS EM GRANDES ALTURAS

LIFETIME EXCELLENCE



ALTO DESEMPENHO NAS MOVIMENTAÇÕES

6 Benefícios



Sistema regenerativo

Agilidade e redução no tempo de operação

O sistema regenerativo acelera a velocidade de abertura de lanças em até 30% mais do que um guindaste convencional. O resultado é um equipamento mais ágil e redução no tempo de operação.



Filtro de alta pressão

Proteção contra impurezas

Este filtro tem a função de proteger o circuito hidráulico contra impurezas, aumentando a vida útil do equipamento e propiciando menor número de horas paradas para manutenção.



Válvulas pilotadas

Proteção para o sistema

Estas válvulas previnem que as lanças articuladas cedam e estão fixadas de forma totalmente protegidas contra danos. Como padrão as mesmas são instaladas nos cilindros de inclinação, elevação e extensão.



Controle remoto

Melhor visualização da carga e segurança

Permite que o operador se desloque para o ponto de melhor visualização da movimentação da carga, além disso, afasta-o da zona de perigo.



Preparação hidráulica para acessórios

Multifuncionalidade

Com este opcional, é possível equipar o guindaste e transformá-lo em uma ferramenta versátil e multifuncional para as mais diversas aplicações do mercado.



Pós-vendas e assistência técnica

Serviço altamente qualificado

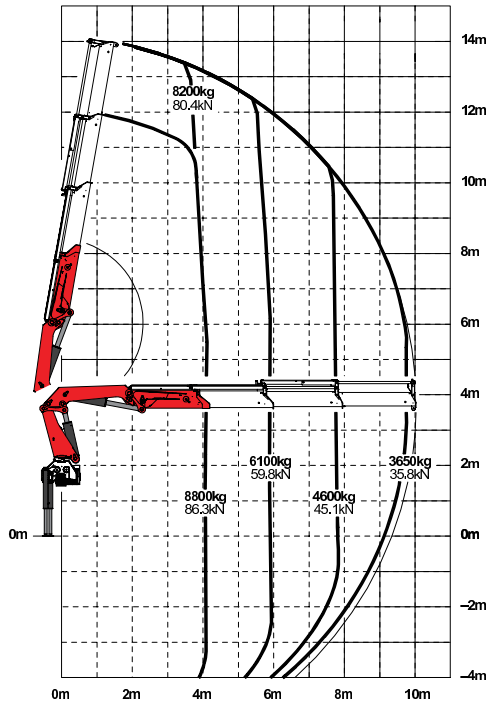
Com uma ampla rede de atendimento em todo o Brasil e países da América do Sul, as peças originais podem ser obtidas facilmente, além de técnicos especializados disponíveis para melhor atendê-lo.

PK 38502

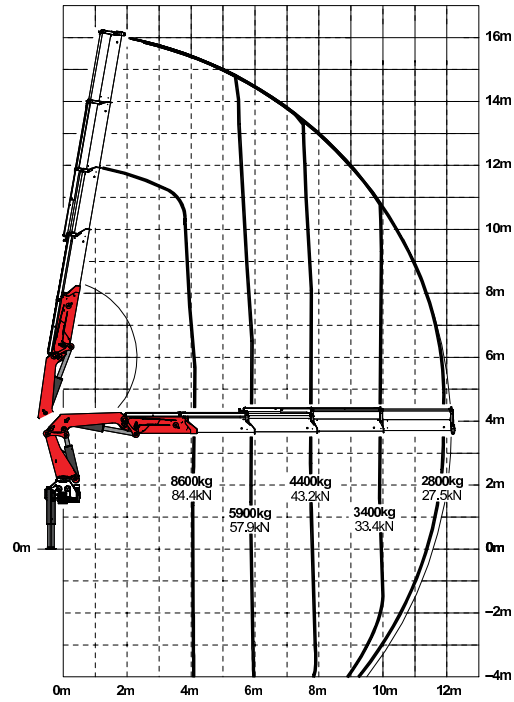
PERFORMANCE

Ótima relação custo / aplicabilidade.

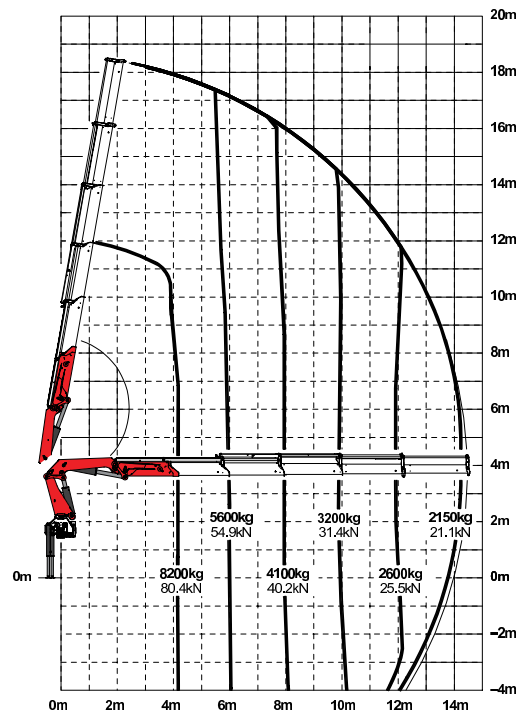
B



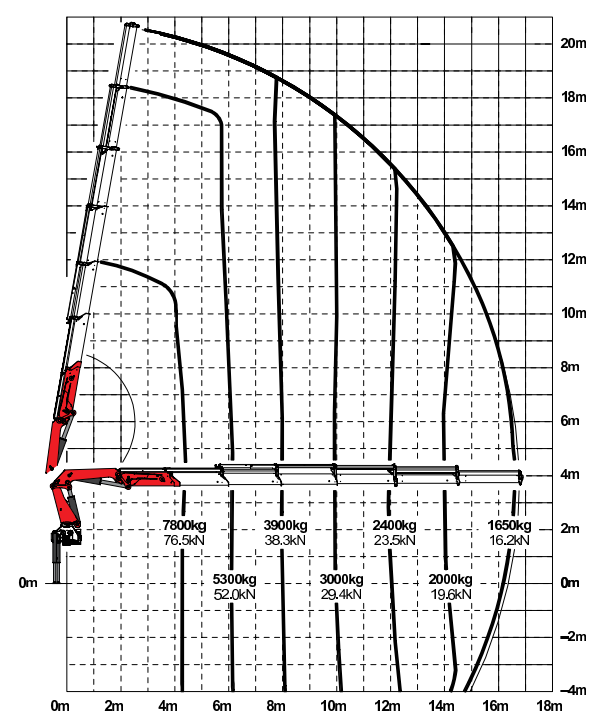
C



D



E



Especificações técnicas

NBR 14768 | EN 12999

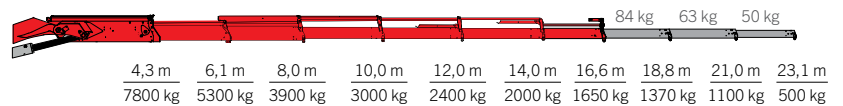
Momento máximo de elevação	38,2 tm
Capacidade máxima de elevação*	13000 kg
Alcance máximo hidráulico horizontal	16,6 m
Alcance máximo manual horizontal	23,1 m
Ângulo de giro	400°
Torque de giro	5,0 tm
Abertura das sapatas (R3X)	6,6 m
Espaço para montagem	1,2 m
Largura em posição de transporte	2,5 m
Pressão máxima de trabalho	300 bar
Vazão recomendada da bomba com controle	55 a 80 l/min
Peso (std.)	3970 kg

*Capacidade nominal teórica



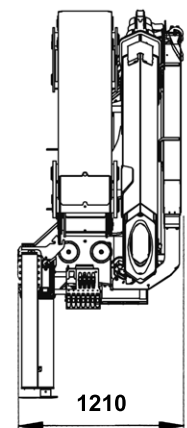
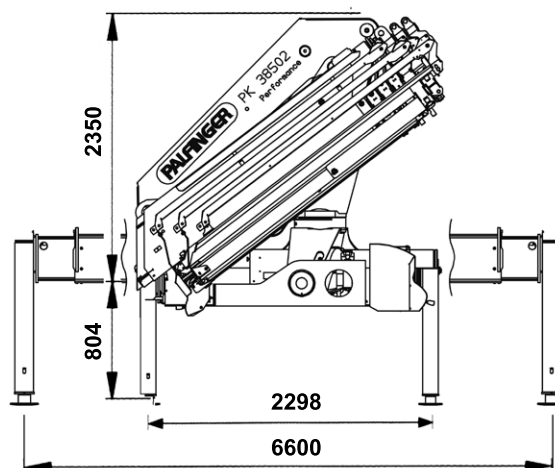
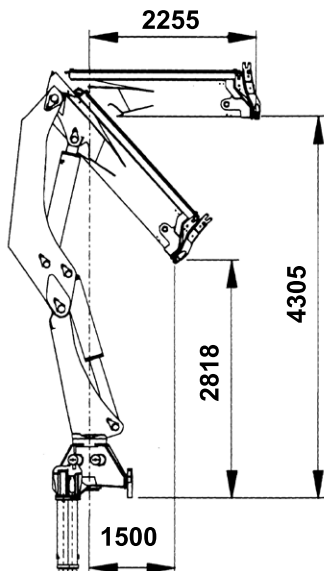
Lanças Manuais	Alcance Vertical	Peso da Lança**	Capacidade de Carga
V1E	22,4 m	84 kg	1370 kg
V2E	24,6 m	63 kg	1100 kg
V3E	26,9 m	50 kg	500 kg

E - V1, V2, V3



**Quando o guindaste for equipado com lanças manuais, as capacidades de carga mostradas nos gráficos devem ser reduzidas pelo peso das lanças.

DIMENSÕES (mm)





Os equipamentos apresentados neste folheto nem sempre correspondem à versão Standard. A empresa se reserva o direito de alterar e introduzir melhoramentos em seus projetos, a qualquer tempo, ou mesmo descontinuí-los independentemente de aviso prévio ou comunicação. Para sua montagem, deverão ser obedecidas as normas e regulamentos específicos do CONTRAN e do fabricante do caminhão. Imagens meramente ilustrativas.

MADAL PALFINGER S/A - Rua Flávio Francisco Bellini, 350, Bairro Salgado Filho, CEP 95098-170
Fone (54) 3026.7000 | Caxias do Sul - RS - Brasil - E-mail: vendas@palfinger.com
SAC - Serviço de Atendimento ao Cliente: 0800 51 2366