

# PKB 6500

Performance

**MADAL**

**PALFINGER**



O GUINDASTE MAIS LEVE E ÁGIL DA CATEGORIA 6 TONELADAS MÉTRICAS  
PERFEITO PARA INSTALAÇÃO EM VUC E VLC

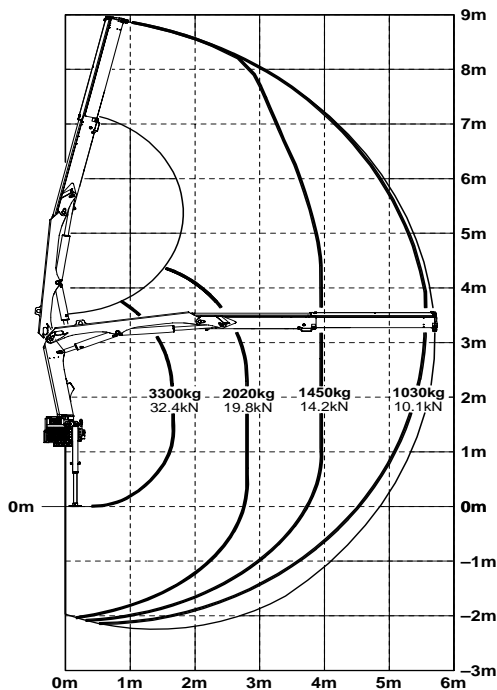
Fabricado em aço de alta resistência, é o mais leve e compacto da categoria, ideal para instalação em veículos pequenos. Apresenta, ainda, características exclusivas de segurança, agilidade e facilidade na operação.



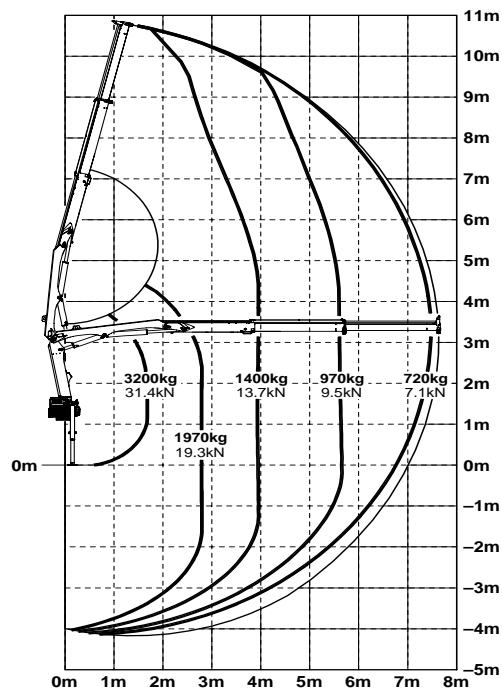
# FEITO SOB MEDIDA PARA RÁPIDA MANIPULAÇÃO DE CARGAS EM PEQUENOS CAMINHÕES

## MADAL PALFINGER

### PKB 6500 Performance



### PKB 6500 A Performance



#### PKB 6500 Performance

##### Guindaste Standard (com uma lança hidráulica)

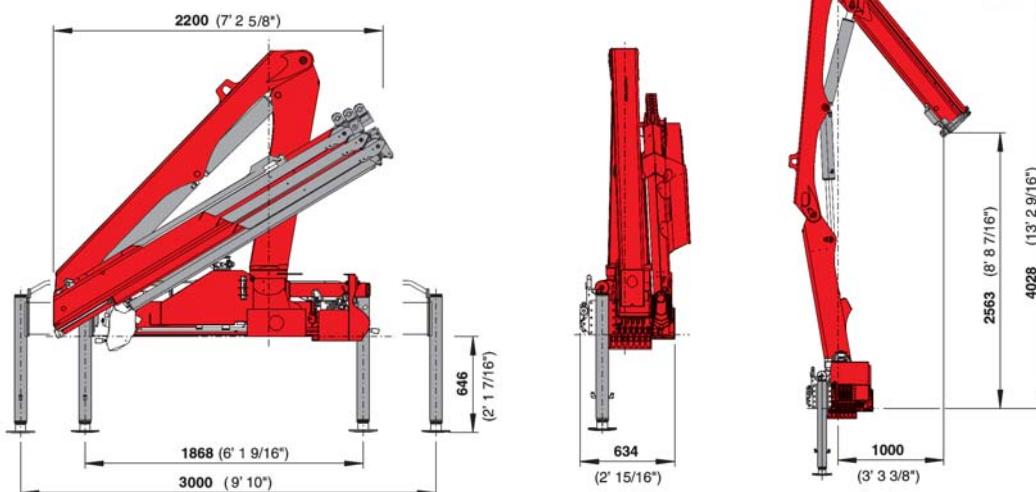
Ângulo de giro	400°
Torque de giro	0.7 t x m / 6.9 kNm
Alcance horizontal	5.7 m
Abertura das sapatas	4.3 m
Espaço requerido para montagem	0.57 m
Largura em posição de transporte	2.2 m
Pressão máxima de trabalho	315 bar
Vazão recomendada da bomba	20 l/min
Com sistema RC (Controle Remoto)	40 l/min
Peso próprio guindaste standard	746 kg

#### PKB 6500 Performance

Laças Mecânicas	Peso	Alcance horizontal	Alcance vertical	Capacidade
PKB 6500 A V1A	35 kg	9.5 m	12.8 m	480 kg

#### Especificações Técnicas (DIN 15018 H1-B3) NBR 14768

Momento máximo de elevação	5.8 t x m / 56.9 kNm
Capacidade máxima de elevação	3300 kg / 32.4 kN
Alcance hidráulico horizontal (versão máxima)	7.6 m
Alcance máximo horizontal	9.5 m



Os equipamentos apresentados neste folheto nem sempre correspondem à versão Standard. A Madal Palfinger se reserva o direito de alterar e introduzir melhoramentos em seus projetos, a qualquer tempo, ou mesmo descontinuí-los independentemente de aviso prévio ou comunicação. Para sua montagem, deverão ser obedecidas as normas e regulamentos específicos do CONTRAN e do fabricante do caminhão.