



HA16 SPX HA18 SPX

Ótima produtividade

- Comandos inteiramente proporcionais e simultâneos
- Atingi máxima em 44 segundos

Incrível capacidade em terrenos acidentados

- 4 rodas motrizes e 2 direcionais para uma melhor capacidade de manobra
- Bloqueio diferencial hidráulico para translação
- Altura ao solo de 38 cm

Alcance horizontal de 9,10m/10,50m, o que permite uma grande capacidade de trabalho



Haulotte 
GROUP

More than lifting





HA16 SPX / HA18 SPX



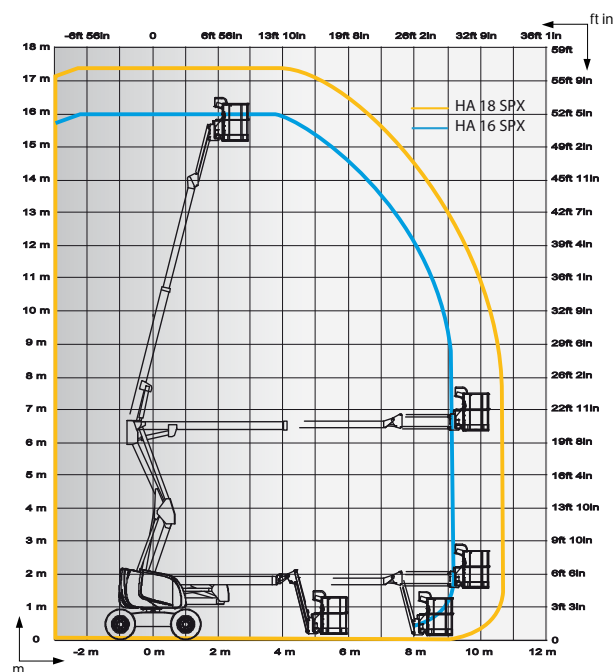
PLATAFORMAS ARTICULADAS DIESEL

CARACTERÍSTICAS TÉCNICAS

HA16 SPX

HA18 SPX

Altura de trabalho	16 m	17.3 m
Altura da plataforma	14 m	15.3 m
Alcance horizontal	9,10 m	10,50 m
Ponto até articulação	6.5 m	6.5 m
Capacidade máxima	230 kg	230 kg
F x G Dimensões da plataforma	1.8 x 0.8 m	1.8 x 0.8 m
A Comprimento para transporte	6.8 m	7.5 m
Comprimento	5.15 m	5.8 m
B Largura	2.3 m	2.3 m
C Altura recolhida	2.2 m	2.3 m
Altura de transporte	2.55 m	2.55 m
Ângulo de deslocamento vertical do jib	140° (+70/-70)	140° (+70/-70)
Ângulo de giro da plataforma	180° (+90/-90)	180° (+90/-90)
Ângulo de giro da base	350 °	350 °
Alcance traseiro	0 m	0 m
D Distância entre eixos	2 m	2 m
E Distância ao solo	38 cm	38 cm
Inclinação máxima de trabalho	5 °	5 °
Velocidade de translação	0,7 – 5,5 km/h	0,7 – 5,5 km/h
Gradeabilidade	40 %	40 %
Raio de curva externo	4.5 m	4.5 m
Pneus preenchidos	14-17.5	14-17.5
Motor diesel	30,9 kW - 42 Hp	30,9 kW - 42 Hp
Tanque hidráulico	100 l	100 l
Capacidade do tanque de combustível	72 l	72 l
Peso total	6700 kg	7660 kg



EQUIPAMENTO STANDARD

- Plataforma aérea, articulada, com lança telescópica
- Base giratória, com capacidade de rotação igual a 350°
- Sistema de bloqueio por sobrecarga
- Autopropulsadas sobre rodas, acionadas por motor a combustão interna a diesel
- Painel de controle na plataforma com alavanca de controle
- Altura de trabalho máxima igual a 16,00m (HA 16 SPX) e 17,30m (HA 18 SPX)
- Alcance horizontal igual a 9,10m (HA 16 SPX) e 10,50m (HA 18 SPX)
- Capacidade máxima de carga 230kg
- Dispositivo para liberação das rodas
- Horímetro
- Bloqueio mecânico do giro da base
- Pontos para amarração e içamento

OPÇÕES E ACESSÓRIOS

- Gerador elétrico 3,3 kW
- Tomada elétrica na cesta
- Cesta grande 2,3 x 0,80 m
- Alarme de translação
- Giroflex
- Farol de trabalho
- Catalisador
- Óleo hidráulico bio-degradável
- Kit para países frios
- Kit de países quentes
- Linha de ar comprimido na plataforma

