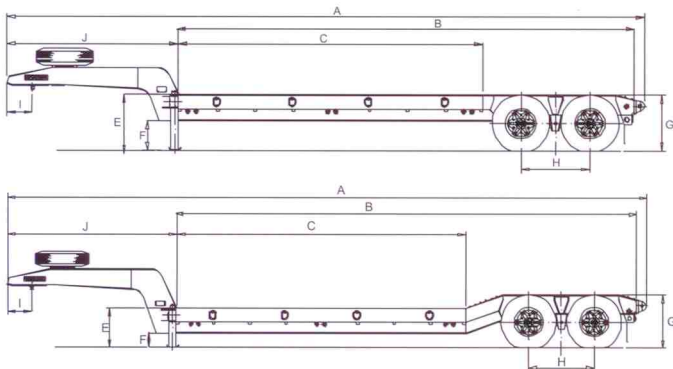


CHASSI

- Suspensão estampada com molas semi-elípticas com 2 ou 3 eixos;
- Eixos tubulares com capacidade para 13t cada;
- Estrutura construída em vigas "I", plana ou rebaixada, com travessas passantes em perfis "U";
- Pés de apoio telescópicos;
- Pino-rei flangeado $\varnothing 2"$ (50,8mm Jost), conforme NBR 5548;
- Pára-lamas metálicos retos, com lâmina de borracha;
- Freio a ar comprimido (Master Q-Plus) $\varnothing 16.1/2" \times 8"$, com duas linhas: serviço e emergência, conforme normas C.N.T.;
- Instalação elétrica, conforme normas C.N.T.;
- Acoplamento adequado a veículo trator 4x2/6x2/6x4;
- Altura do acoplamento de 1.300mm (carregado);
- Câmaras de freio Spring Brake, conforme resolução do CONTRAN 777/93.

PLATAFORMA DE CARGA

- Assoalho em madeira de lei, espessura de 50mm;
- Traseira antiderrapante levemente inclinada, para facilitar a carga e descarga;
- Argolas para amarração de carga;
- Suporte traseiro para colocação de rampas de acesso.



COMPONENTES E ACESSÓRIOS

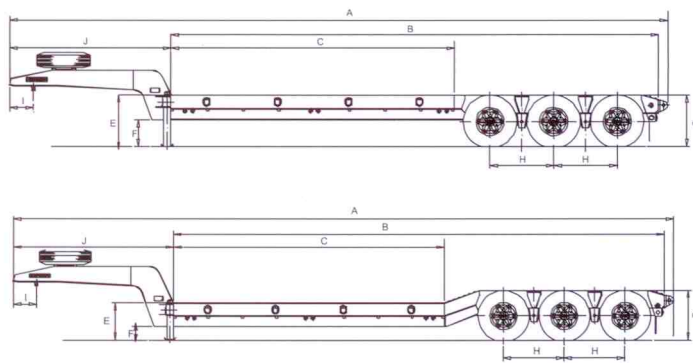
- Instalação elétrica com luz de ré;
- Caixa metálica para ferramentas;
- Porta-estepe sobre o pescoço, para dois pneus;
- Pára-choque, conforme resolução 152/2003.

PINTURA

- Pintura em cor única.

OPCIONAIS

- Pino-rei normalizado $\varnothing 3.1/2"$ (88,9mm Jost), flangeado;
- Rampas manuais removíveis (sem molas);
- Rampas auxiliadas por molas;
- Larguras de 2.600 ou 3.000mm;
- Rampas hidráulicas manuais;
- Cobertura sobre rodado soldada;
- Rampas acionadas pelo comando hidráulico do cavalo-mecânico;
- Cobertura sobre rodado, parafusada.



cota	denominação	dimensão						unid.
		2 eixos 25 t		2 eixos 35 t		3 eixos 45 t		
		rebaixado	plano	rebaixado	plano	rebaixado	plano	
A	comprimento total (sem rampa)	13.300	12.650	13.200	12.650	14.550	14.000	mm
B	comprimento total da plataforma	9.560	9.050	9.480	9.050	10.830	10.400	mm
C	comprimento útil da plataforma	6.000		6.000		6.000		mm
D	largura total	2.800		2.800		2.800		mm
E	altura da plataforma de carga (carregado)	840	1117	860	1128	860	1135	mm
F	altura livre do solo (carregado)	335	603	335	603	335	603	mm
G	altura da plataforma traseira (carregado)	1.117		1.128		1.135		mm
H	distância entre eixos	1.350		1.350		1.350		mm
I	balanço dianteiro	510		510		510		mm
J	comprimento do pescoço	3.538	3.408	3.530	3.400	3.530	3.400	mm
K	tara com pneus e 1 estepe (sem rampa)	6.350	6.150	7.700	7.500	9.900	9.700	kg
L	capacidade técnica de carga	25.000		25.000		25.000		kg
M	aros	8.00 x 22"		8.00 x 22"		8.00 x 22"		pol
N	pneus	11.00 x 22"		11.00 x 22"		11.00 x 22"		pol

RANDON S.A. IMPLEMENTOS E PARTICIPAÇÕES

Av. Abramo Randon, 770 - Cx. Postal 175
95055-010 - Caxias do Sul - RS - Brasil
www.randon.com.br - e-mail: implemen@randon.com.br

Caxias do Sul - RS - Tel.: PABX (54) 3209.2000 - Fax: (54) 3209.2011
Guarulhos - SP - Tel.: PABX (11) 6431.4000 - Fax: (11) 6431.3110

Distribuidor



0800.512158
LIGAÇÃO GRATUITA

* Este, como os demais produtos, podem ser adquiridos pelo CONSÓRCIO NACIONAL RANDON. ** Os produtos RANDON estão em contínuo desenvolvimento. Portanto as especificações técnicas poderão ser alteradas sem prévio aviso.