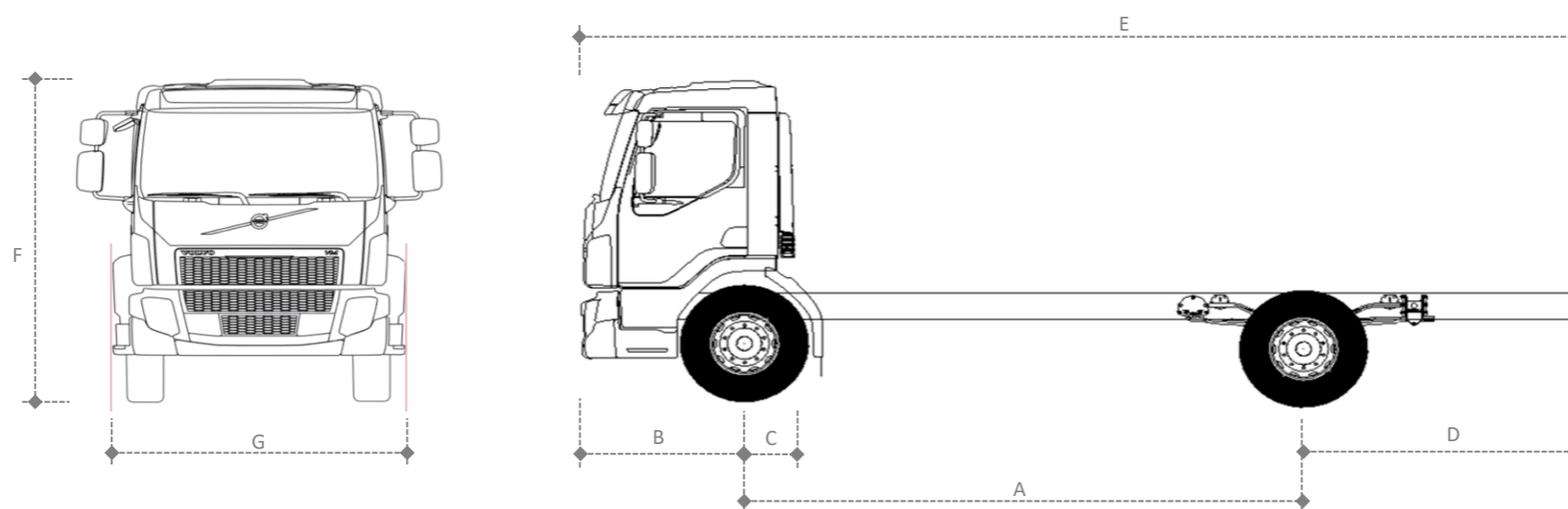


VOLVO VM 4x2R

Especificações Técnicas



VERSÃO	3650	4550	5150
DIMENSÕES (mm)			
A Entre eixos	3650	4550	5150
B Balanço dianteiro	1320	1320	1320
C Distância eixo dianteiro/implemento	503 (cabine diurna) 826 (cabine leito)	503 (cabine diurna) 826 (cabine leito)	503 (cabine diurna) 826 (cabine leito)
D Balanço traseiro	1795	2245	2570
E Comprimento total	6765	8115	9040
F Altura da cabine leito teto alto, descarregado	2784	2784	2784
G Largura da cabine	2400	2400	2400
Raio de giro	7140	8500	9440

Altura externa máxima, sem carga, sem defletor, suspensão traseira parabólica, pneus 295/80 R22.5

Veículos com climatizador acrescentar 220 mm à altura.

Todas as medidas são referência e podem variar de acordo com opcionais.

PESOS (kg) - Caixa Manual

Tara eixo dianteiro	3540	3590	3610
Tara no eixo traseiro	2153	2183	2203
Tara total do chassi	5693	5773	5813
Tanque de combustível	200 l	200 l	200 l

PESOS (kg) - Caixa I-Shift

Tara eixo dianteiro	3472	3522	3542
Tara no eixo traseiro	2134	2164	2184
Tara total do chassi	5606	5686	5726
Tanque de combustível	200 l	200 l	200 l

Peso para veículos standard, em ordem de marcha, com estepe e sem motorista. Tolerância de 3%.

A inclusão de opcionais pode modificar os pesos acima. Para cabine leito (L2H1) incluir 60 Kg.

MOTOR	VOLVO D8K - 290	VOLVO D8K - 360
Potência	290 cv - 210 kW @ 1900 rpm	360 cv - 263 kW @ 2200 rpm
Torque	1050 Nm (1000 - 1700 rpm)	1400 Nm (1100 - 1600 rpm)
Número de cilindros	6	6
Número de válvulas / cilindro	4	4
Cilindrada (litros)	7,7	7,7
Freio motor	Borboleta de 210 cv ou VEB de 300 cv*	VEB de 300 cv
Emissões	Proconve P8	Proconve P8
Tipo de injeção	Injeção direta common rail com gerenciamento eletrônico	

* VEB de 300 cv opcional para motor 290 cv com caixa I-Shift.

TRANSMISSÃO	Caixa Manual ZT1309	I-Shift AT2612 G
Motor (cv)	290	290 / 360
Tipo	Sincronizada	Automatizada
Trocas de marcha	Manual	Manual ou Automático
Número de marchas a frente	9 (8 + 1 super-reduzida)	12
Número de marchas a ré	1	2
Relações de Transmissão	SR) 12,73	
	1ª) 8,83	1ª) 14,94
	2ª) 6,28	2ª) 11,73
	3ª) 4,64	3ª) 9,04
	4ª) 3,48	4ª) 7,09
	5ª) 2,54	5ª) 5,54
	6ª) 1,81	6ª) 4,35
	7ª) 1,34	7ª) 3,44
	8ª) 1,00	8ª) 2,70
		9ª) 2,08
		10ª) 1,63
		11ª) 1,27
		12ª) 1,00
	Ré) 12,04	Ré 1) 17,48
		Ré 2) 13,73
Capacidade de óleo (l)	8,9	16

FREIOS	BRAKE-M2
Tipo	Tambor com ABS e EBS*
Freio motor	Borboleta de 210 cv ou VEB de 300 cv
Estacionamento	Mola acumuladora com acionamento pneumático

* Sistema de freios eletrônico (EBS) com função antitravamento (ABS), com controle de tração e assistente de partida em rampa.

EIXO DIANTEIRO	FATYPE67
Tipo	Perfil "I" em Aço Forjado
Cubos	Lubrificados a graxa e livres de manutenção
Capacidades de carga (t)	6,7

SUSPENSÃO DIANTEIRA	FST-PAR
Tipo	Parabólica
Amortecedores	2 de dupla ação
Barra estabilizadora	Sim

EIXOS TRASEIROS	RSS1043
Tipo	Simplex velocidade
Redução nos cubos	Não
Tipo de carcaça	Estampada
Capacidade máxima do eixo (t)	45*
	3,21:1
	3,42:1
Relações de redução	3,58:1
	3,73:1
	3,91:1
Capacidade de óleo (l)	21
Bloqueio de diferencial	Sim, entre rodas**

* Capacidade máxima do eixo. Verificar CMT conforme motorização em Capacidade de Carga.

** Opcional (DL-FULL)

SUSPENSÃO TRASEIRA	RAD-L80
Tipo	Parabólica ou Semi-elíptica
Amortecedores	2 de dupla ação
Barra estabilizadora	Sim
Freio	Tambor
Capacidade vertical (t)	10,8

CAPACIDADE DE CARGA (t)	
Tipo de suspensão traseira	RAD-L80
Tipo de suspensão dianteira	FST-PAR
Modelos de eixo traseiro	RSS1043
Dianteira	6,7
Traseira	10,8
PBT - Técnico (t)	17,5
CMT (t)	36 (290 cv)
	45 (360 cv)

CHASSIS	
Tipo	Perfil "U"
Material	LNE60
Bitola (mm)	866
Altura da alma (mm)	260
Largura da aba (mm)	70
Espessura da longarina (mm)	8

SISTEMA ELÉTRICO	
Tensão nominal	24V
Bateria (em série)	2x 100 Ah / 12V
Alternador	90 A / 28 V (Melco)

EMBREAGEM	
Tipo	Monodisco de fricção a seco tipo push-type
Acionamento	Hidropneumático (Caixa Manual) e automático (I-Shift)
Diâmetro do disco (mm)	395 (Caixa Manual) 430 (I-Shift)

CABINES	L1H1	L2H1
Tipo	Diurna	Leito
Tipo de suspensão	mola/amortecedor	mola/amortecedor